

## 小型集成式污水处理 预制泵站系统

### SKB6,SKB9

#### 典型应用：

SKB6,SKB9型系列为预制的潜水泵站，结构上采用的是抗浮结构的集水坑设计，具有坚固、稳定、耐用的特点，是小型污水提升泵站的理想选择，从而满足低于下水道平面的建筑物排水系统的需要。在露天或建筑物的外面安装时，具有最少的土建量和最少的安装时间。在各种各样的污水输送和处理系统中，安置SKB6或SKB9型预制的污水处理单元是经济的和有效的解决方案。

HOMA的GRP系列切割式潜污泵、TP系列潜污泵、TCV/TCM系列潜污泵均能在这两种泵站中安装使用。安装应遵循DIN EN 124标准中的负荷级别。

- A 15
- B 125
- D 400

DIN EN 12050-1:该系列产品的设计制造均符合并受控于欧盟的LGA，证书编号为：No. 0220119

#### SKB6和SKB9的主要特点：

- 是装配有管道、阀门的完整泵站，安装快速而没有如何难度。
- 重量轻、结构紧凑，易运输。
- 预留各种尺寸的进口DN100/150/200，适应各种特殊条件的安装。
- 在集水坑底部的悬挂着的泵联接结构和球形的泵坑底部结构设计有效地防止了底部堆积物的产生。
- 泵的安装移出非常容易：潜水泵不需要拆卸管道就可以将其从坑内吊出和装入。

#### 结构/附件支持

##### 集水坑由以下部件组成：

集水槽：采用抗浮设计的紧凑的聚乙烯集水槽。

SKB6有3个，SKB9有5个通径为DN100/150的集水槽联接进口，包括了电缆输送管和通气孔的进口。还有1个DN200的进口和卸料管道出口。框架的高度支持支撑环或盖板。泵卸料口设备：

双导轨的单泵或双泵的自动耦合系统，（使用泵联接法兰结构，见附件），螺纹联接的镀锌出料管，1个或2个柔性密封球形止回阀，闸阀。卸料口冲洗清洁口采用STORZ快速接头，容器的排放口采用的是BSP 1 1/2”M的；螺纹联接。



#### 泵型号

型号	球形间隙 (mm)	叶轮结构	输出功率 P2 (kw)	最高扬程 (m)	最大流量 (m3/H)	泵卸料口径
TP30M	30	单通道叶轮	0.7-1.2	14-19	33-43	BSP2 "M
TP30V	30	涡流式叶轮	0.9-1.2	9-13	32-38	BSP2 "M
TP50M	50	单通道叶轮	0.8-4.4	7.5-32	42-82	BSP2 1/2 "M
TP50V	50-65	涡流式叶轮	1.0-4.4	8-22	41-53	BSP2 1/2 "M
TCV	40 -65	涡流式叶轮	0.6-1.1	7-10	18-33	BSP2 "F
TCM	65	单通道叶轮	1.0-1.5	12-15	38-48	BSP2 1/2 "F
GRP	-	切割系统	1.1-4.4	20-52	15-28	BSP2 "M

详细信息请参见各型号泵的单页资料

#### 材质：

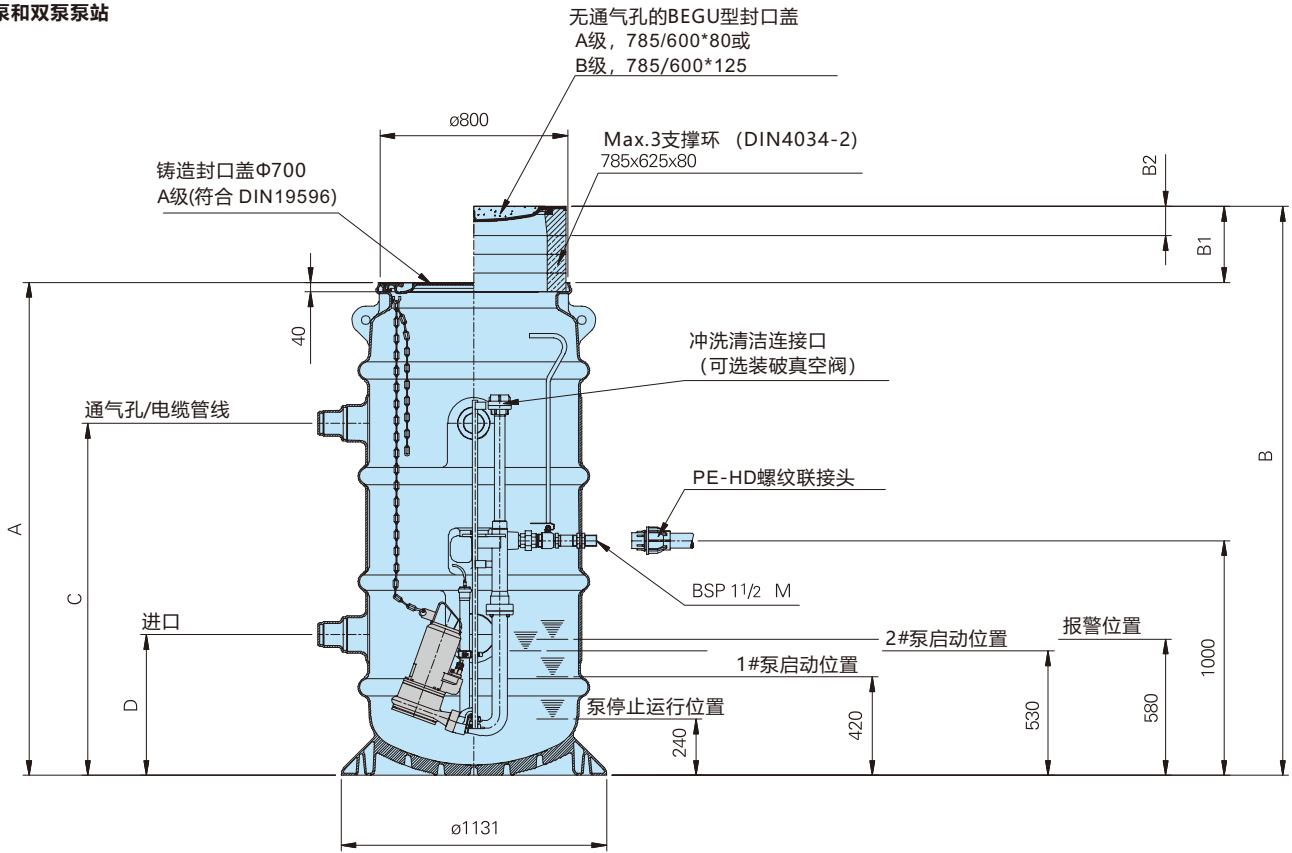
集水箱	聚乙烯
泵	铸铁
联接系统	铸铁 (镀膜)
导轨	不锈钢
卸料口 螺纹联接	镀锌钢

#### 集水坑型号

型号	泵数量	编号
SKB6-45/1	1	9820120.01
SKB6-45/2	2	9820122.01
SKB9-45/1	1	9820100.01
SKB9-45/2	2	9820102.01

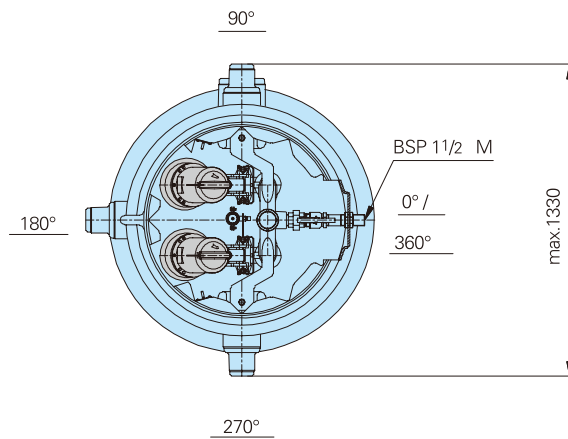
外形尺寸 SKB6-45/1(2)+SKB9-45/1(2)

单泵和双泵泵站



SKB6-45/2+SKB9-45/2

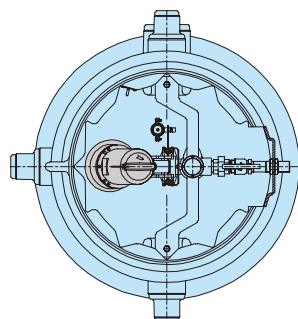
双泵泵站



SKB6-45/1+SKB9-45/1

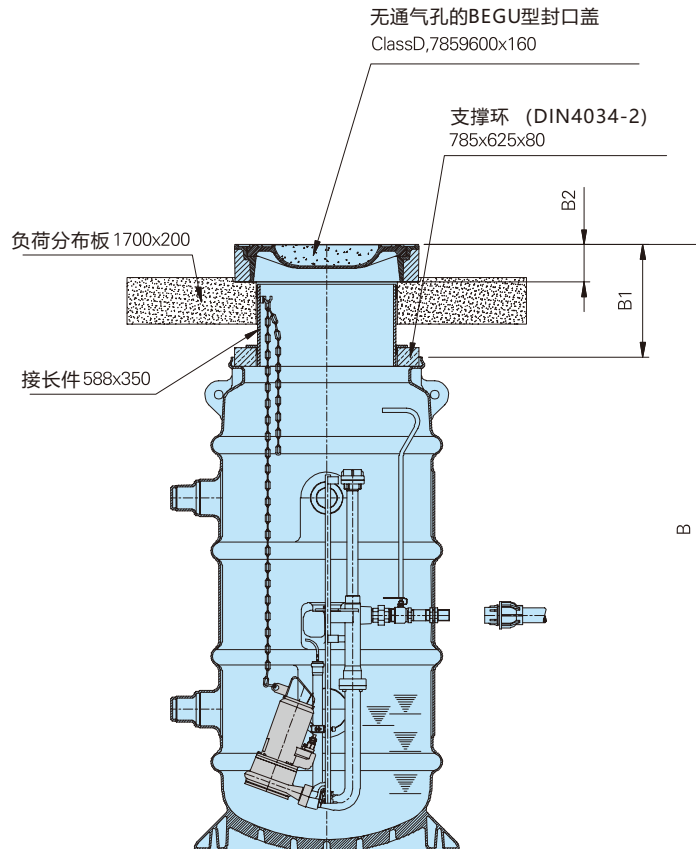
单泵泵站

(外形尺寸与双泵泵站相同)



## 外形尺寸 SKB6-45/1(2)+SKB9-45/1(2)

### 单泵和双泵泵站



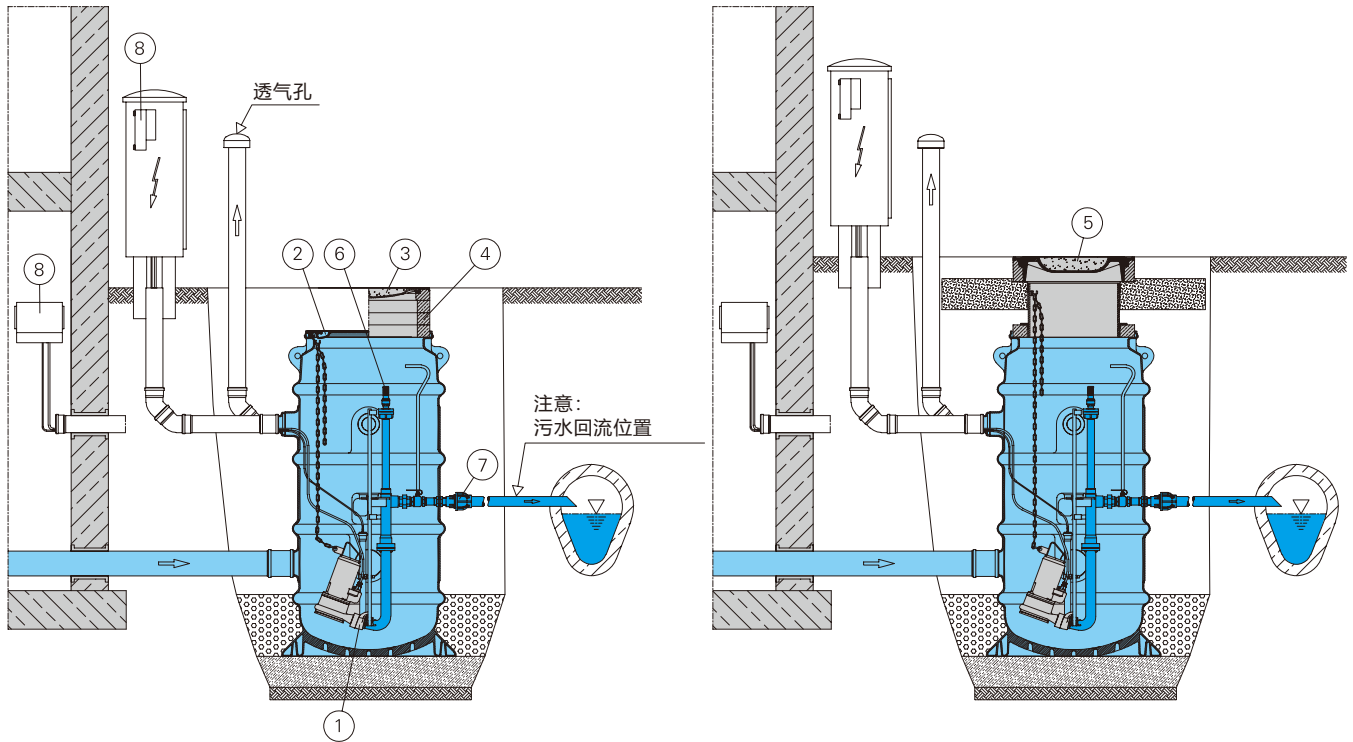
	铸造盖 A级	BEGU封口盖 1) A级			BEGU封口盖 1) B级			BEGU封口盖 2) D级		
Tank	A	B	B1	B2	B	B1	B2	B	B1	B2
SKB6-45/1+2	1650	1770-1930	120-280	80	1815-1975	165-325	125	2130-2230	480-580	160
SKB9-45/1+2	1650	2220-2380	120-280	80	2265-2425	165-325	125	2580-2680	480-580	160

水槽壁厚最小8mm

- 1) 总高度 (最小1mm,最大3mm误差, 支撑环高度80mm)
- 2) 总高度 (安装时需要负荷分布板)

集水箱型号	联接	C	D	90°	180°	270°
SKB6-45/1+2	透气孔/ 电缆管 进口	1050 -	- 600	- DN200	DN100/150 DN100/150	DN100/150 DN100/150
	透气孔/ 电缆管 进口	1500 -	- 600	DN100/150 DN200	DN100/150 DN100/150	DN100/150 DN100/150

Connection-A-Ø:DN100-Ø109, DN150-Ø159, DN200-Ø198



附件:

附件:			封口盖	零件编号	控制面板:
① 泵联接法兰: 使选定的型号的泵与系统自动耦合联接。			② 铸铁 ClassA	ø800mm 2804920	控制箱面板的防护等级为IP54。 手动-O-自动转换开关, 长明操作灯、转向控制 (只有3相得型号有) 故障及报警指示 电机过载保护装置 电源供电的蜂鸣警报器, 采用可充电的 蓄电池组作为警报器的独立电源。 通过无源触点连接的遥感信号 泵电动机通过在泵内集成的热敏元件在泵 的温度过高时对泵采取保护措施。 操作电容器和启动电容器 (只适用于单相 的型号)。 气动液位控制系统:由压力管、压力开关和 压缩器组成。 双泵泵站的控制面板另外还有对每个泵的 自动切换循环控制, 在流量高的时候会同 时启动2台泵, 而在一台泵出现故障时会自 动启动另一台泵。
泵的 联接法兰	适合 泵类型	参考编号	③ BEGU-盖板 (只用于支撑环)	ClassA ø785x600x80mm 2805005 ClassB ø785x600x125mm 2805014	
BSP2" M	TCV	7323204	④ 支撑环 混凝土	ø785x625x80 mm 285000	
BSP2" F	TP30, GRP16-36	7323203	⑤ BEGU盖子, D级, 适用于支撑 环的负荷分布板	ø1700x600 mm 8608050	
BSP2" F	GRP44-50	7323331	⑥ 破真空阀 不锈钢	BSP1 1/2" / BSP 1" 7336624	
BSP2 1/2" F	TP50	7323213	⑦ PE-PH卸料管 螺纹接头	ø 50x436 mm 2109160 ø 63x 580 mm 2109165	
BSP2 1/2" M	TCM, TCV	7323214	⑧ 整套控制面板 PS/HCON/HSKB	见附件	
			控制面板 230V/1Ph	根据要求	
			为报警器提供电源 的9.6V蓄电池	1952214	
			可对泵的油箱内的电子 密封泄露 进行报警监 控的控制面板。	见附件	



HOMAPumpenfabrik GmbH  
 P.O.Box2263, D-53814 Neunk.-Seelscheid  
 Tel. +49 (0) 22 47 / 702-0, Fax +49 (0) 22 47 / 702 -44  
 e-mail: info@homa-pumpen.de  
 www.www.homapumps.com